

ORANIER

Küchentechnik

Induktionskochfelder

KFI330

KFI360

KFI380

Sehr geehrte Kundin, sehr geehrter Kunde,

vielen Dank, dass Sie sich für ein ORANIER-Haushaltsgerät entschieden haben!

ORANIER-Haushaltsgeräte bieten Ihnen ausgereifte und zuverlässige Technik, Funktionalität und ansprechendes Design.

Sollten Sie trotz unserer sorgfältigen Qualitätskontrolle einmal etwas zu beanstanden haben, so wenden Sie sich bitte an unseren zentralen Kundendienst, hier wird man Ihnen gerne behilflich sein.

Sie finden alle Kontaktdaten auf der Rückseite dieser Bedienungsanleitung

Inhaltsverzeichnis

Sicherheitshinweise	3
Ihr Gerät im Überblick	9
Bedienung	10
- Funktion der Sensorschaltflächen	10
- Slider	10
- Das richtige Kochgeschirr	12
Gebrauch des Induktionskochfeldes	13
- Vor dem ersten Einschalten	13
- Gerät einschalten	13
- Kochbetrieb	13
- Kochbetrieb beenden	14
- Gerät ausschalten	14
- Restwärmeanzeige	14
- "Power Boost"-Leistungsstufe	15
- Warmhalte-Funktion	15
- Timer-Funktionen	16
- Pausen-Funktion	17
- Kindersicherung	17
Reinigung und Pflege	18
Sicherheitseinrichtungen	19
Fehlercodes	20
Technische Daten	21
Maßzeichnungen	23
Vorbereitende Arbeiten	27
Einbau	27
Elektroanschluss	28
Hinweise zur Entsorgung	30
ORANIER-Werksgarantie	31

Diese Gerät ist nur für die Verwendung zum privaten Kochen geeignet.

Jede andere Verwendung des Gerätes, z. B. zum Beheizen eines Raums, ist mit möglichen Gefahren verbunden und daher unzulässig!

HINWEIS:

Sie können diese Bedienungs- bzw. Installationsanleitung auf der Internetseite

www.oranier-kuechentechnik.de

herunterladen. Dort finden Sie auch weitere Informationen zu Produkten und Zubehör.

Eine Entsorgung von Gerät und Verpackung über den normalen Haushaltsabfall ist nicht zulässig! Die Entsorgung muss gemäß den örtlichen Bestimmungen zur Abfallbeseitigung erfolgen (siehe Hinweis Seite 30).



1. Sicherheitshinweise

Vorsichtsmaßnahmen vor der Inbetriebnahme

- Das Gerät komplett auspacken und alle Teile der Verpackung entfernen bzw. abnehmen.
- Das Gerät darf nur von einem Elektrofachmann eingebaut und angeschlossen werden. Der Hersteller kann nicht für Schäden verantwortlich gemacht werden, die durch Fehler beim Einbauen oder Anschließen verursacht werden.
Benutzen Sie das Gerät nur im eingebauten Zustand.
- Dieses Gerät darf nur für das haushaltsübliche Kochen und Braten von Speisen verwendet werden und ist weder für gewerbliche Zwecke noch für die Verwendung im Außenbereich bestimmt.
- Alle Etiketten und Aufkleber vom Glas entfernen.
- Es dürfen keine Änderungen an dem Gerät vorgenommen werden.
- Verwenden Sie das Induktionskochfeld nicht als Arbeits- oder Abstellfläche.
- Die Sicherheit ist nur gewährleistet, wenn das Gerät mit einem Schutzleiter verbunden ist, der den gültigen Vorschriften entspricht.
- Der Anschluss des Gerätes an das Stromnetz darf nicht über ein Verlängerungskabel erfolgen.
- Das Gerät darf nicht über einem Geschirrspüler oder einem Wäschetrockner eingebaut werden: die freigesetzten Wasserdämpfe könnten die Elektronik beschädigen.

Sicherheitshinweise

Allgemeine Sicherheitshinweise

- Die Elektronik (Relais) kann im Betrieb hörbare Schaltgeräusche verursachen. Ebenso kann das Kühlgebläse hörbar sein. Das Kühlgebläse kann auch nach Beendigung des Kochens noch laufen, um die elektronischen Bauteile zu kühlen. Diese Geräusche sind im Betrieb normal und stellen keinen Mangel des Kochfeldes dar.
- Schalten Sie nach jedem Gebrauch die Kochzonen aus.
- Überhitzte Fette und Öle entzünden sich schnell. Wenn Sie Speisen in Fett oder Öl (z.B. Pommes Frites) zubereiten, sollten Sie den Kochvorgang beobachten.
- Wenn Sie kochen und braten, werden die Kochzonen heiß. Hüten Sie sich deshalb vor Verbrennungen während und nach der Benutzung des Gerätes.
- Achten Sie darauf, dass kein elektrisches Kabel von einem freistehenden oder eingebauten Gerät in Kontakt mit der Scheibe oder der heißen Kochzone kommt.
- Bedecken Sie nie die Kochfläche mit einem Lappen oder einer Schutzfolie; diese könnten sehr heiß werden und Feuer fangen.
- Dieses Gerät kann von Kindern ab 8 Jahren und darüber sowie von Personen mit verringerten physischen, sensorischen oder mentalen Fähigkeiten oder Mangel an Erfahrung und Wissen benutzt werden, wenn sie beaufsichtigt oder bezüglich des sicheren Gebrauchs des Gerätes unterwiesen wurden und die daraus resultierenden Gefahren verstehen.
- Reinigung und Benutzer-Wartung dürfen nicht von Kindern ohne Beaufsichtigung durchgeführt werden.
- Kinder sollten beaufsichtigt werden, um sicher zu stellen, dass sie nicht mit dem Hausgerät spielen.

Sicherheitshinweise

- **WARNUNG:** Wenn die Glasoberfläche gesprungen ist, ist das Gerät auszuschalten, um die Gefahr eines elektrischen Schlages zu vermeiden.
- Metallische Gegenstände wie Messer, Gabel, Löffel und Topfdeckel sollen nicht auf dem Induktionskochfeld abgelegt werden, denn sie könnten heiß werden.
- Wegen der sehr schnellen Reaktion bei hoher Kochstufeneinstellung, das Induktionskochfeld nicht unbeaufsichtigt betreiben!
- **Vorsicht, Verbrennungsgefahr!** Metallgegenstände, wie Ringe, Armreifen, Uhren etc. können in unmittelbarer Nähe des Induktionskochfeldes heiß werden.
Nicht magnetisierbare Gegenstände (z.B. goldene oder silberne Ringe) sind nicht betroffen.
- Sind Haustiere in der Wohnung, die an das Induktionskochfeld gelangen könnten, ist die Kindersicherung zu aktivieren.
- Wenn unter dem Induktionskochfeld ein Pyrolysebackofen eingebaut ist, sollte das Induktionskochfeld während des Pyrolysebetriebes nicht benutzt werden.
Der Überhitzungsschutz des Induktionskochfeldes könnte hierbei auslösen.
- Der Überhitzungsschutz kann auch auslösen, wenn die Belüftung des Induktionskochfeldes nicht ausreichend gewährleistet ist und/oder ein ungenügend isolierter Backofen betrieben wird, der unter dem Induktionskochfeld eingebaut ist.

Sicherheitshinweise

Schutz vor Beschädigungen

- Verwenden Sie keine Töpfe oder Pfannen mit ungeschliffenem oder beschädigtem Boden. Diese können die Glaskeramikscheiben verkratzen.
- Beachten Sie, dass auch Sandkörner Kratzer verursachen können.
- Glaskeramik ist unempfindlich gegen Temperaturschocks und sehr widerstandsfähig, jedoch nicht unzerbrechlich. Insbesondere spitze und harte Gegenstände, die auf die Kochfläche fallen, können sie beschädigen.
- Vermeiden Sie, mit Töpfen an die Ränder der Glasscheibe zu stoßen.
- Die Kochzonen nicht mit leerem Kochgeschirr benutzen.
- Vermeiden Sie Zucker, Kunststoff, oder Alufolie auf den heißen Kochzonen. Diese Stoffe schmelzen, kleben fest und können dadurch beim Abkühlen Risse, Brüche oder andere bleibende Veränderungen in der Scheibe verursachen. Falls solche Stoffe trotzdem auf die heißen Kochzonen gelangen, schalten Sie das Gerät bitte aus und entfernen Sie diese Stoffe noch im heißen Zustand.
Da die Kochzonen heiß sind, besteht Verbrennungsgefahr!
- **ACHTUNG:** Der Kochvorgang muss überwacht werden! Auch ein kurzzeitiger Kochvorgang muss ständig überwacht werden!
- **WARNUNG:** Unbeaufsichtigtes Kochen auf einem Kochfeld mit Fett oder Öl kann gefährlich sein und einen Brand verursachen!
- **BRANDGEFAHR:** Keine Gegenstände auf dem Kochfeld lagern.
- Stellen Sie in keinem Fall heißes Kochgeschirr auf der Steuerung ab. Die Elektronik unter dem Glas könnte beschädigt werden.

Sicherheitshinweise

- Um eine ausreichende Belüftung der Elektronik im Induktionskochfeld zu erzielen, ist unter der Mulde ein Luftraum von 20 mm notwendig. Ein Luftspalt auf der Frontseite des Küchenmöbels ist nicht erforderlich.
- Es dürfen keine brennbaren Gegenstände (z.B. Spraydosen) in einer Schublade unter dem Kochfeld aufbewahrt werden.
- Die Besteckkästen in der Schublade müssen aus hitzebeständigem Material sein.
- Erhitzen Sie keine geschlossenen Behälter (z.B. Konservendosen) auf den Kochzonen. Durch den entstehenden Überdruck können die Behälter bzw. Dosen platzen, es besteht **Verletzungsgefahr!**

Sicherheitshinweise**Vorsichtsmaßnahmen bei Geräteausfall**

- Sollte ein Fehler festgestellt werden, muss das Gerät ausgeschaltet und vom Stromnetz getrennt werden.
- Wenn Brüche, Sprünge oder Risse auf dem Glas auftreten: schalten Sie das Induktionskochfeld sofort aus, schrauben Sie die Sicherung für das Induktionskochfeld heraus und wenden Sie sich an unseren Kundendienst oder an Ihren Fachhändler.
- Öffnen Sie in keinem Fall das Gerät selber.
- Reparaturen am Gerät dürfen nur von Fachkräften durchgeführt werden.

Schutz vor weiteren Gefahren

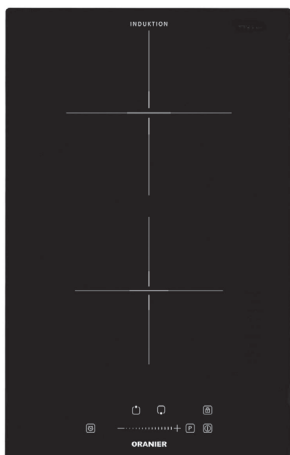
- Achten Sie darauf, dass das Kochgeschirr immer zentriert auf der Kochzone platziert ist. Der Topfboden muss möglichst viel von der Kochzone abdecken.
- Personen mit Herzschrittmachern oder implantierten Insulinpumpen müssen sich vergewissern, dass ihre Implantate nicht durch das Induktionskochfeld beeinträchtigt werden, da in der Nähe des eingeschalteten Gerätes ein elektromagnetisches Feld entsteht (der Frequenzbereich des Induktionskochfeldes ist 50 kHz).
Wenden Sie sich bitte im Zweifelsfall an den Hersteller des Herzschrittmachers oder an Ihren Arzt.

**HINWEIS:**

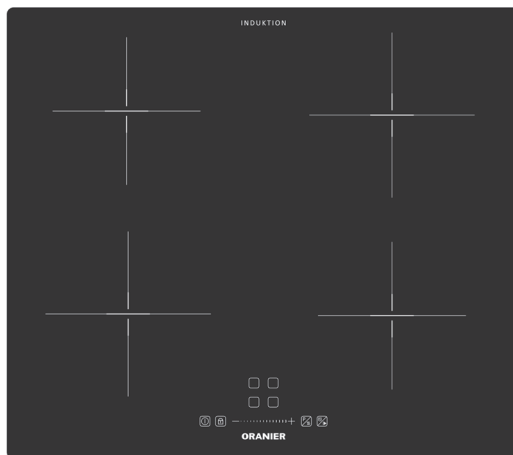
Die Verwendung von ungeeigneten Töpfen bzw. Adapterscheiben für Induktion führt zu einer vorzeitigen Beendigung der Garantie.

Der Hersteller übernimmt keine Haftung für Schäden, die auf dem Induktionskochfeld oder in seiner Umgebung auftreten können.

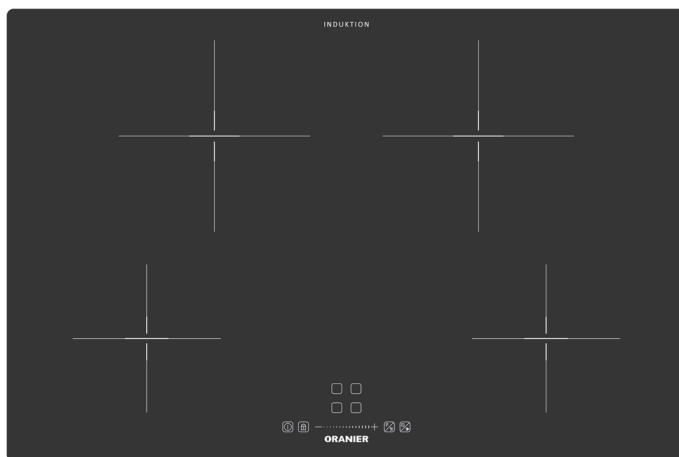
Ihr Gerät im Überblick



Modell KFI330



Modell KFI360

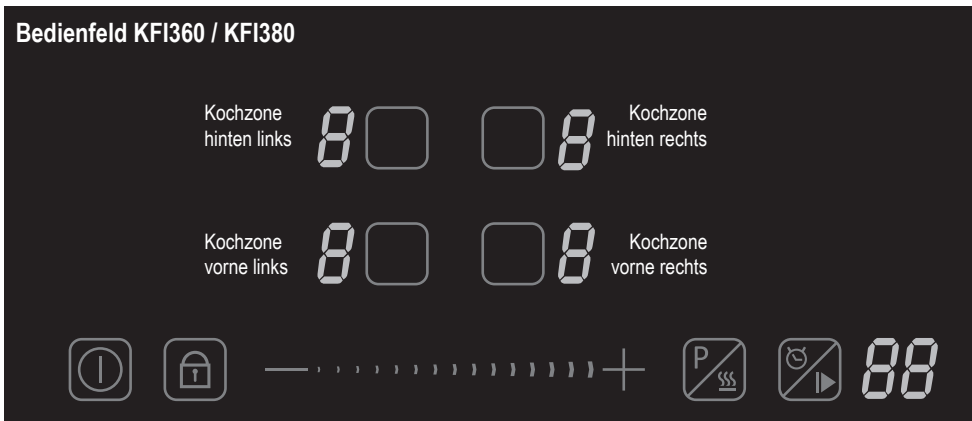


Modell KFI380



Die Abbildungen auf dieser Seite dienen der Produktunterscheidung. Sie sind nicht im gleichen Maßstab gehalten und geben deshalb nicht unbedingt die tatsächlichen Größenverhältnisse der Induktionskochfelder zueinander wieder.

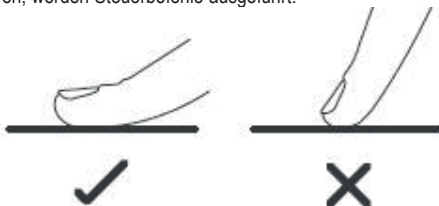
Bedienung



Funktion der Sensorschaltflächen

Das Induktionskochfeld wird über **Sensor-Schaltflächen** gesteuert. Diese reagieren auf leichte Berührungen der Glasoberfläche mit dem Finger, ganz ähnlich wie bei einer App auf Ihrem Smartphone oder Tablet.

Wenn Sie eine **Schaltfläche** etwa eine Sekunde lang berühren, werden Steuerbefehle ausgeführt.



Jede Reaktion der **Schaltflächen** wird mit einem akustischen und/oder optischen Signal quittiert.

Es sollte immer nur ein **Schaltfläche** betätigt werden, um keine Fehlbedienung zu verursachen.

Ausnahme:

Definierte **Schaltflächenkombinationen**, um bestimmte Funktionen zu starten.

i Achten Sie darauf, dass das Bedienfeld immer sauber und trocken ist und dass kein Gegenstand (z. B. ein Küchenwerkzeug oder Tuch) darauf liegt. Auch ein dünner Wasserfilm kann die Bedienung der **Schaltflächen** erschweren.

Bedienung

Slider-Bedienung



Der **Slider** dient zur Einstellung der gewünschten Leistungsstufe einer Kochzone oder auch zur Zeiteinstellung der **Timer-Funktionen**.

Die Bedienung des **Sliders** ähnelt der Bedienung der **Schaltflächen**.

- ▶ Setzen Sie einen Finger auf den **Slider** und bewegen Sie den Finger auf dem **Slider** nach rechts, um beispielsweise die Leistungsstufe einer Kochzone zu erhöhen.
- ▶ Wenn Sie Ihren Finger auf dem **Slider** nach links bewegen, verringert sich der eingestellte Wert.



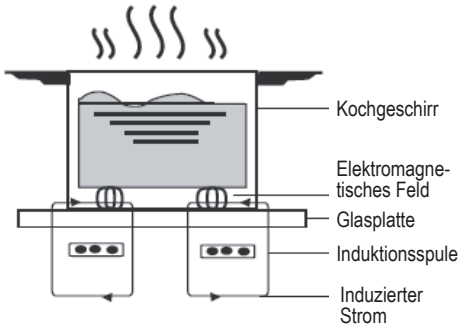
Sie können mit dem Finger die gewünschte Einstellung auch direkt auswählen, indem Sie unmittelbar die entsprechende Position des **Sliders** berühren.

Symbol	Beschreibung
	Auswahl der Kochzone
	Gerät EIN / AUS (zum Einschalten Taste 3 s lang gedrückt halten)
	Kindersicherung
	Leistung/Zeit vermindern
	Leistung/Zeit erhöhen
	Power Boost
	Timer
	Power Boost / Warmhalten
	Timer / Pause

Anzeige	Beschreibung
	Gewählte Kochzone Gewählte Leistungsstufe Punkt leuchtet bei für diese Kochzone eingeschalteter Timer-Funktion
	Zeitanzeige Anzeige Fehlercode

Das richtige Kochgeschirr

Induktionskochen ist eine sichere, fortschrittliche, effiziente und wirtschaftliche Kochtechnologie. Sie arbeitet mit elektromagnetischen Schwingungen, die die Hitze direkt im Kochgeschirr erzeugen und nicht indirekt über die Erwärmung der Glasoberfläche des Induktionskochfeldes.



i Das Glas des Induktionskochfeldes erwärmt sich nur deshalb, weil das direkt erhitze Kochgeschirr es schließlich ebenfalls etwas aufheizt.

Geeignetes Kochgeschirr

aus magnetisierbaren Materialien:

- Gusseisen
- Edelstahl mit magnetischem Boden
- Emaillierter Stahl

i Halten Sie einen Magneten an den Boden des Kochgeschirrs. Wenn der Magnet haften bleibt, ist das Kochgeschirr im Allgemeinen zum Induktionskochen geeignet.



Ungeeignetes Kochgeschirr:

Kupfer-, Aluminium-, Glas-, Holz-, Steingut-, Keramik- und Edelstahl-Kochgeschirr ohne magnetisierbaren Boden.

- ▶ Verwenden Sie Kochgeschirr, dessen Durchmesser so groß ist wie die Grafik der ausgewählten Kochzone. Wenn Sie einen Topf mit etwas größerem Durchmesser verwenden, wird die Energie mit maximaler Effizienz genutzt.
- ▶ Platzieren Sie das Kochgeschirr mittig auf der Kochzone.

- ▶ Vergewissern Sie sich, dass der Boden des verwendeten Kochgeschirrs eben ist, flach auf dem Glas aufliegt und die gleiche Größe wie die verwendete Kochzone hat.
- ▶ Vergewissern Sie sich vor dem Kochen, dass der Boden des Kochgeschirrs und die Oberfläche der Kochzone sauber und trocken sind.

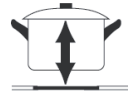
i Töpfe mit einem Bodendurchmesser von weniger als 110 mm können vom Induktionskochfeld unerkannt bleiben.



HINWEIS:

Um Kratzern in der Glasoberfläche vorzubeugen:

- Heben Sie das Kochgeschirr ohne Ziehen oder Schieben vom Induktionskochfeld!
- Verwenden Sie nur Kochgeschirr mit glattem Boden!



Abriebschlieren oder Kratzer auf der Glaskeramik sind normale Gebrauchsspuren und daher kein Grund zur Beanstandung.

Anzeige nicht geeignetes / fehlendes Kochgeschirr

In der Leistungsanzeige blinkt



abwechselnd mit der Anzeige der gewählten Leistungsstufe, wenn das verwendete Kochgeschirr

- für das Induktionskochen ungeeignet ist.
- einen zu geringen Bodendurchmesser hat.
- nicht korrekt auf der Kochzone platziert wurde.
- von der verwendeten Kochzone entfernt wurde.

Die Anzeige verzögert sich auf bis zu 1 Minute, je nach Temperatur der Glaskeramik-Oberfläche. Das Gerät schaltet sich nach 1 Minute automatisch zurück in den Bereitschaftszustand, wenn kein oder ungeeignetes Kochgeschirr auf der Kochzone platziert ist.

Gebrauch des Induktionskochfeldes

Vor dem ersten Einschalten:

- ▶ Lesen Sie diese Anleitung und beachten Sie dabei besonders den Abschnitt "**Sicherheitshinweise**".
- ▶ Entfernen Sie sorgfältig alle Schutzfolien, die sich noch auf Ihrem Induktionskochfeld befinden könnten.

Gerät einschalten



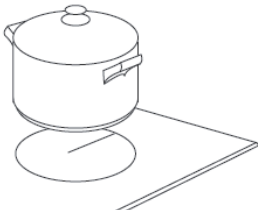
- ▶ Betätigen Sie **Schaltfläche**  für 3 s, um das Induktionskochfeld in Betrieb zu nehmen.

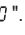



Nach dem Einschalten ertönt ein Signalton. Auf den Leistungsanzeigen erscheint "-". Das Induktionskochfeld befindet sich jetzt im Bereitschaftszustand ("Stand-By-Modus").

Kochbetrieb

- ▶ Stellen Sie ein geeignetes Kochgeschirr auf die gewählte Kochzone.



- ▶ Die Kochzone wird durch die automatische Topferkennung aktiviert, in der Anzeige blinkt "  ".

i Jede Kochzone kann auch manuell aktiviert werden, indem Sie die Schaltfläche  antippen.

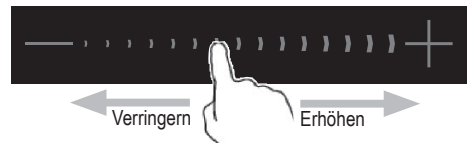
- ▶ Stellen Sie innerhalb von 5 s die gewünschte Leistungsstufe mit dem **Slider** ein.

Bei Betätigen der **Schaltfläche** "+" geht das Gerät direkt in die Leistungsstufe "9" und bei "-" direkt auf "0".


i Nach automatischer oder manueller Aktivierung einer Kochzone zeigt die blinkende Anzeige, dass die Leistungsstufe eingestellt werden kann.

Nach 5 s wird die Anzeige statisch. In diesem Fall Kochzone manuell aktivieren und die Leistungsstufe einstellen.

i Alternativ können Sie die Einstellungen der Leistungsstufe aber auch vornehmen, indem Sie mit einem Finger den **Slider** nach links (Leistungsstufe verringern) oder rechts (Leistungsstufe erhöhen) "wischen".



i Wenn Sie innerhalb von 1 Minute keine Leistungsstufe wählen, schaltet sich das Induktionskochfeld automatisch wieder aus. Sie müssen das Gerät dann erst wieder einschalten, um es zu nutzen.

Neben dem Symbol der Kochzone erscheint die gewählte Leistungsstufe; hier ist z.B. Leistungsstufe 7 gewählt: "  "

Sie können die Leistungsstufe jederzeit, auch während eines laufenden Garvorganges, ändern.

Gebrauch des Induktionskochfeldes

Kochbetrieb beenden

- Wählen Sie die gewünschte Kochzone durch Antippen der entsprechenden Schaltfläche □.
- Betätigen Sie **Schaltfläche** "—" so lange, bis die Leistungsanzeige



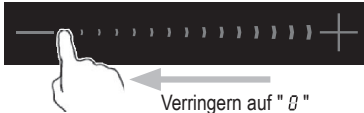
anzeigt.



Wenn Sie die **Schaltflächen** "—" und "+" gleichzeitig betätigen, wird die gewählte Leistungsstufe nicht allmählich, sondern unmittelbar auf "0" reduziert.



Alternativ können Sie den Kochbetrieb auch beenden, indem Sie mit einem Finger den **Slider** ganz nach links "wischen".



Gerät ausschalten



- Betätigen Sie die **Schaltfläche** ⓓ, um das Induktionskochfeld auszuschalten.



Restwärmeanzeige



WARNUNG!

Gefahr von Verbrennungen

Obwohl die Glasoberfläche des Kochfeldes selbst nicht beheizt wird, kann sie sich während des Kochbetriebs über das Kochgeschirr gefährlich stark erhitzen haben!

Um Verbrennungen vorzubeugen, verfügt jede der Kochzonen über eine **Restwärmeanzeige**:



Der Buchstabe "H" in der **Leistungsanzeige der Kochzone** signalisiert, dass die Temperatur der Kochzone noch zu hoch ist, um sie gefahrlos berühren zu können.

Sobald diese Anzeige verschwindet, ist die Temperatur der Kochzone auf ein gefahrloses Maß gesunken.



Nutzen Sie doch die Restwärme einer Kochzone zum "Aufwärmen" von Kochgeschirr, welches Sie im Anschluss noch einsetzen möchten. Das spart Energie!

Gebrauch des Induktionskochfeldes

"Power Boost"-Leistungsstufe





Alle Kochzonen bieten die **"Power Boost"-Leistungsstufe**, d.h. eine Leistungsverstärkung.

Die **"Power Boost"-Leistungsstufe** ist dafür gedacht, dass z.B. große Mengen Wasser schnell erhitzt werden, wie etwa zum Kochen von Nudelwasser.

"Power Boost"-Leistungsstufe aktivieren

- ▶ Stellen Sie ein geeignetes Kochgeschirr auf die gewählte Kochzone.

Die Kochzone wird automatisch aktiviert.

- ▶ Sie können die gewünschte Kochzone auch manuell durch Antippen der entsprechenden Schaltfläche aktivieren.
- ▶ Betätigen Sie **Schaltfläche**  bzw. , um die **"Power Boost"-Leistungsstufe** zu aktivieren.

Die aktivierte **"Power Boost"-Leistungsstufe** wird durch



in der **Leistungsanzeige der Kochzone** angezeigt.

Die **"Power Boost"-Leistungsstufe** wird nach 5 Minuten automatisch zurück auf Leistungsstufe reduziert.

"Power Boost"-Leistungsstufe vorzeitig deaktivieren

- ▶ Wählen Sie die gewünschte Kochzone durch Antippen der entsprechenden Schaltfläche .
- ▶ Betätigen Sie den **Slider** an einer beliebigen Position, um die **"Power Boost"-Leistungsstufe** vorzeitig zu deaktivieren.

Die **"Power Boost"-Leistungsstufe** wird sofort auf Leistungsstufe "9" reduziert.

Warmhalte-Funktion (KFI360/380)




Alle Kochzonen bieten eine **Warmhalte-Funktion**.

Bei Einsatz der **Warmhalte-Funktion** werden Speisen bei ca. 70°C ohne die Gefahr des Anbrennens oder des Überlaufens perfekt warmgehalten.

Warmhalte-Funktion aktivieren

- ▶ Stellen Sie ein geeignetes Kochgeschirr auf die gewählte Kochzone.

Die Kochzone wird automatisch aktiviert.

- ▶ Sie können die gewünschte Kochzone auch manuell durch Antippen der entsprechenden Schaltfläche aktivieren.
- ▶ Betätigen Sie **Schaltfläche**  für ca. 3 s, um die **Warmhalte-Funktion** zu aktivieren.

Die aktivierte **Warmhalte-Funktion** wird durch



in der **Leistungsanzeige der Kochzone** angezeigt.

Warmhalte-Funktion deaktivieren

- ▶ Deaktivieren Sie die Warmhalte-Funktion durch Antippen der entsprechenden Schaltfläche .

Gebrauch des Induktionskochfeldes

Timer-Funktionen





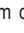

(KFI360/380) /



(KFI330)

Sie können den **Timer** so einstellen, dass nach Ablauf der eingestellten Zeit eine Kochzone automatisch ausgeschaltet wird.

Der **Timer** kann dabei, für jede Kochzone separat, für eine Laufdauer bis zu 99 Minuten eingestellt werden.

- ▶ Betätigen Sie **Schaltfläche**  für 3 s, um das Induktionskochfeld in Betrieb zu nehmen.
- ▶ Wählen Sie die gewünschte Kochzone durch Antippen der entsprechenden **Schaltfläche**  und stellen Sie eine Leistungsstufe ein.
- ▶ Betätigen Sie **Schaltfläche**  bzw. , um die **Timer-Funktion** zu aktivieren.

Die **Timer-Anzeige** beginnt zu blinken. Es erscheint



in der 2-stelligen **Timer-Anzeige**.

- ▶ Die Zeiteinstellung erfolgt mit den **Schaltflächen** " - " bzw. " + ".
- **Kurzes Antippen** verändert dabei die Zeiteinstellung um jeweils 1 Minute.
- **Lange Betätigung** verändert die Zeiteinstellung um jeweils 10 Minuten.

Ein Punkt neben der Leistungsanzeige kennzeichnet eine timergesteuerte Kochzone:



- ▶ Zum Ausschalten des Timers stellen Sie die Zeiteinstellung mit der **Schaltfläche** " - " auf " 0 ".

Nach erfolgter Zeiteinstellung beginnt der **Timer** sofort abzulaufen. Die verbleibende Restzeit in Minuten wird in der 2-stelligen **Timer-Anzeige**



(Beispiel)

angezeigt.

Wenn die eingestellte Zeit abgelaufen ist, ertönt für 30 s ein akustisches Signal (Summer), die betreffende Kochzone wird ausgeschaltet, die **Timer-Anzeige** sowie der **Punkt** neben der **Leistungsanzeige** erlöschen.

Anderer Kochzonen bleiben in Betrieb, wenn sie zuvor eingeschaltet wurden.

Falls weitere Kochzonen mit einer eigenen Timer-Funktion belegt wurden, bleibt deren Steuerung unbeeinflusst: jede Kochzone verfügt über einen eigenen, unabhängigen Timer.

Gebrauch des Induktionskochfeldes

Pausen-Funktion (KF1360/380)



Mit der praktischen **Pausen-Funktion** können Sie einen laufenden Kochvorgang unterbrechen. Dabei bleiben die zuletzt gewählten Einstellungen erhalten.

Am Ende der Unterbrechung können Sie den Kochvorgang mit den zuletzt gewählten Einstellungen wieder aktivieren und fortführen.

Pausen-Funktion aktivieren

- ▶ Betätigen Sie **Schaltfläche** für ca. 3 s, um die **Pausen-Funktion** für alle Kochzonen zu aktivieren.

Die aktivierte **Pausen-Funktion** für alle Kochzonen wird durch



in der Leistungsanzeige der Kochzone angezeigt.

Pausen-Funktion deaktivieren

- ▶ Betätigen Sie die **Schaltfläche** , um die **Pausen-Funktion** für alle Kochzonen zu deaktivieren.

Der unterbrochene Kochvorgang wird mit den zuletzt gewählten Einstellungen wieder für alle Kochzonen aktiviert und fortgeführt.

Kindersicherung (Bedienfeldsperre)



Mit Aktivieren der **Kindersicherung** können Sie das Gerät gegen eine unbeabsichtigte Benutzung, z.B. durch spielende Kinder sperren.

Bei aktivierter **Kindersicherung** sind alle Bedienelemente, mit Ausnahme der **Schaltfläche** (Gerät EIN / AUS), gegen versehentliche Bedienung gesichert.

Die aktivierte Kindersicherung wird vom Gerät gespeichert. Die Speicherung erlischt bei Trennung des Gerätes von der Netzspannung.

Aktivieren der Kindersicherung:

Die Kindersicherung kann bei ein- oder auch ausgeschaltetem Kochfeld aktiviert werden.

- ▶ Betätigen Sie **Schaltfläche** für 3 s, um die **Kindersicherung** zu aktivieren und das Bedienfeld zu sperren.

Es erscheint



in der 2-stelligen **Timer-Anzeige**.



Die aktivierte Kindersicherung bleibt im Gerät gespeichert, auch wenn das Gerät ausgeschaltet wird.

Die Speicherung erlischt erst durch Deaktivieren der Kindersicherung oder aber durch Trennung des Gerätes vom Stromnetz.

Deaktivieren der Kindersicherung:

Die Kindersicherung kann bei ein- oder auch ausgeschaltetem Kochfeld deaktiviert werden.

- ▶ Betätigen Sie **Schaltfläche** für 3 s, um die **Kindersicherung** zu deaktivieren und das Bedienfeld zu entsperren.

Anzeige "Lo" erlischt, das Gerät ist jetzt wieder betriebsbereit.

Reinigung und Pflege

- Verschmutzungen möglichst sofort entfernen, damit sich Schmutz gar nicht erst einbrennen kann.
- Leichte, nicht fest gebrannte Verschmutzungen mit einem feuchten Tuch oder mit einem feuchten, weichen Schwamm ohne Reinigungsmittel entfernen.
- Kein Spülmittel verwenden, da Spülmittel bläuliche Verfärbungen hinterlassen kann.
- Manchmal brennen sich Flecken hartnäckig auf der noch heißen Kochstelle ein und sind schwer zu entfernen. Mit einem Glasschaber kann man die Flecken meistens entfernen. Den Glasschaber flächig gleichmäßig aufsetzen und mit leichtem Druck schaben. Sollte gerade kein Glasschaber zur Hand sein, kann auch Backpulver genommen werden. Einfach etwas Wasser mit Backpulver vermischen bis eine cremige Paste entsteht. Die Paste anschließend auf das Glaskeramik-Kochfeld auftragen, kurz einwirken lassen und anschließend wieder abwischen.
- Helle, Silber schimmernde Flecken können durch Aluminiumrückstände von einigen Töpfe entstehen. Die Flecken lassen sich nach Abkühlen des Kochfeldes mit einem Glaskeramik-Reinigungsmittel entfernen.
- Kalkflecken entstehen durch überkochendes Wasser oder durch Töpfe mit nassen Außenboden. Durch die Hitze verdunstet das Wasser und es bleiben Kalkflecken auf der Glaskeramik zurück. Kalkflecken lassen sich nach Abkühlen des Kochfeldes mit einem Glaskeramik-Reinigungsmittel oder Essig entfernen.
- Vermeiden Sie Zucker, Kunststoff, oder Alufolie auf den heißen Kochzonen. Diese Stoffeschmelzen, kleben fest und können beim Abkühlen Risse, Brüche oder andere bleibende Veränderungen in der Glaskeramik verursachen. Falls dies trotzdem passiert, schalten Sie das Gerät bitte aus und entfernen diese Stoffe noch im heißen Zustand. Achtung: Die Kochzonen sind heiß, es besteht Verbrennungsgefahr!
- Niemals scheuernde oder schleifende Reinigungsmittel, harte Schwämme, Stahlwolle oder Edelstahlspiralen verwenden. Es entstehen Kratzer.

Mögliche Ursachen für Kratzer

Glaskeramik-Kochfelder besitzen eine sehr harte, beständige Oberfläche. Sollten trotzdem Kratzer entstehen, wird die Gebrauchsfähigkeit der Glaskeramik-Kochfläche nicht eingeschränkt.

Wie Kratzer entstehen können:

Beim Putzen von Gemüse gelangen Sandkörner oder feiner Staub auf die Glaskeramik-Kochfläche. Wird dann ein Topf auf die Glaskeramik-Kochfläche gestellt, können die Sandkörner Kratzer verursachen.

Töpfe oder Pfannen mit ungeschliffenem oder beschädigtem Boden. Diese können die Glaskeramikscheibe verkratzen.

Der Glasschaber verkantet unter starkem Druck oder eine an den Kanten abgebrochene Schaber Klinge wird weiterbenutzt.

Verwenden Sie das Kochfeld nicht als Arbeits- oder Abstellfläche.

Sicherheitseinrichtungen

Schutz vor Überhitzung

Ein Temperatursensor überwacht die Temperatur im Inneren des Induktionskochfeldes.

Wenn eine unzulässig hohe Temperatur festgestellt wird, schaltet sich das Induktionskochfeld automatisch aus.

Erkennung von kleinen Gegenständen auf dem Induktionskochfeld

Wenn ungeeignetes oder zu kleines Kochgeschirr oder Kleinteile (z. B. Messer, Gabel, Schlüssel) auf Kochzonen liegen, schaltet sich das Gerät nach 1 Minute ab.

Das Gebläse kühlt das Induktionskochfeld noch eine weitere Minute lang ab.

Schutz durch automatisches Ausschalten

Diese Sicherheitsschutzfunktion schaltet das Induktionskochfeld automatisch aus, falls Sie einmal vergessen sollten, das Kochfeld selbst auszuschalten.

Die Standard-Betriebszeiten für verschiedene Leistungsstufen sind in der nachstehenden Tabelle aufgeführt:


Leistungsstufe(n)	Autom. Ausschalten nach
1 - 3	360 min.
4 - 6	180 min.
7 - 8	120 min.
9	90 min.



Wenn das Kochgeschirr im laufenden Betrieb entfernt wird, hört das Induktionskochfeld sofort auf zu heizen.

Fehlercodes

Bei einer auftretenden Fehlfunktion geht das Induktionskochfeld automatisch in den "Schutzzustand" und zeigt einen kombinierten Fehlercode an:

Anzeige	Mögliche Ursache	Maßnahme
	Kein Kochgeschirr erkannt. Kochgeschirr zu klein.	Geeignetes Kochgeschirr verwenden.
ER03	Wasser, Gegenstand oder Kochgeschirr befindet sich auf dem Glas über dem Bedienfeld.	Wasser, Gegenstand oder Kochgeschirr entfernen.
F1E F3E F4E E5E	Störung im Kochfeld. Die Anzeige der betreffenden Kochzone zeigt "E".	Wenden Sie sich an den Kundendienst.
E1E E2E	Überhitzungsschutz	Gerät neu starten, nachdem das Induktionskochfeld ausreichend abgekühlt ist.
E3E	Versorgungsspannung zu hoch.	Versorgungsspannung prüfen. Gerät erst wieder einschalten, nachdem sich die Stromversorgung normalisiert hat.
E4E	Versorgungsspannung zu niedrig.	Versorgungsspannung prüfen. Gerät erst wieder einschalten, nachdem sich die Stromversorgung normalisiert hat.



HINWEIS:

Öffnen oder zerlegen Sie das Gerät niemals selbst. Wenden Sie sich im Bedarfsfall an den Kundendienst!

Technische Daten

Marke	Oranier	Oranier	Oranier
Modellkennung	KFI330	KFI360	KFI380
Art der Kochmulde	Elektro	Elektro	Elektro
Anzahl der Kochzonen und Kochflächen	2	4	4
Anschlusswert	3,5 kW	7,0 kW	7,2 kW
Energieverbrauch der Kochmulde EC _{hob} **	185,0 Wh/kg	186,3 Wh/kg	182,5 Wh/kg
Kochzone vorne links	∅ 17,0 cm	∅ 19,0 cm	∅ 17,0 cm
Leistung*	1200 / 1500 W	1800 / 2300 W	1200 / 1500 W
Energieverbrauch EC _{Kochzone} **	185,1 Wh / kg	184,9 Wh / kg	182,9 Wh/kg
Kochzone hinten links	∅ 19,0 cm	∅ 17,0 cm	∅ 22,0 cm
Leistung*	2000 / 2300 W	1200 / 1500 W	2000 / 2300 W
Energieverbrauch EC _{Kochzone} **	184,9 Wh/kg	185,1 Wh/kg	183,4 Wh/kg
Kochzone hinten rechts	-	∅ 19,0 cm	∅ 22,0 cm
Leistung*	-	1800 / 2300 W	2000 / 2300 W
Energieverbrauch EC _{Kochzone} **	-	192,2 Wh/kg	182,7 Wh/kg
Kochzone vorne rechts	-	∅ 17,0 cm	∅ 17,0 cm
Leistung*	-	1200 / 1500 W	1200 / 1500 W
Energieverbrauch EC _{Kochzone} **	-	182,7 Wh/kg	180,8 Wh/kg

* Diese Leistungen können je nach Form, Größe und Qualität der Töpfe abweichen.

** Energieverbrauch der Kochzonen/Kochmulde, Angabe nach EU-Verordnung 66/2014

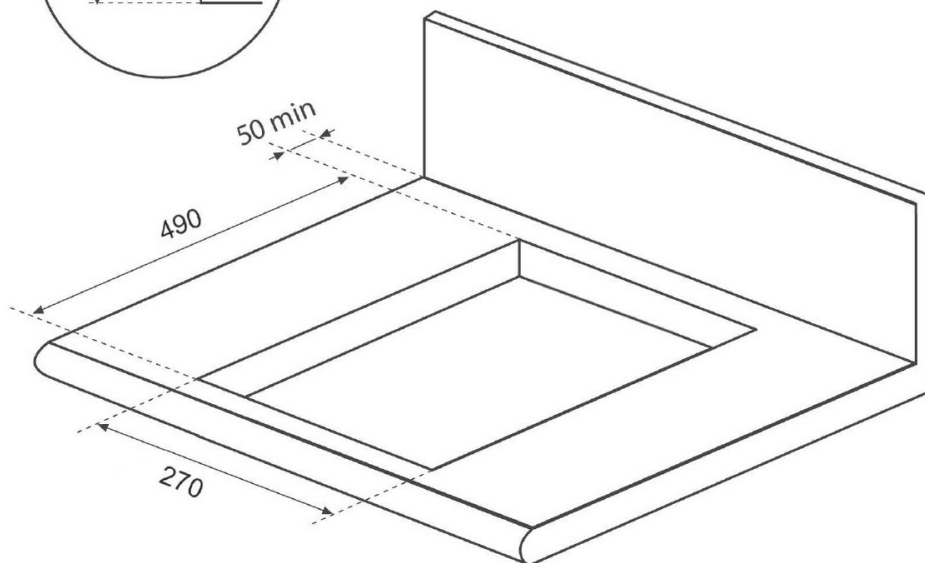
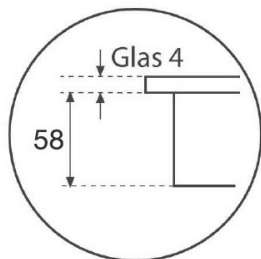
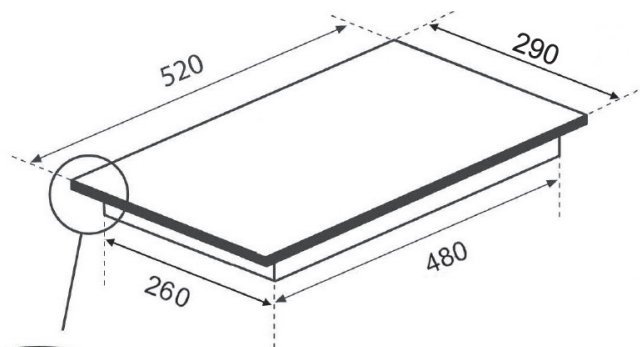
KFI330 - Maßzeichnungen

Einbaumaße



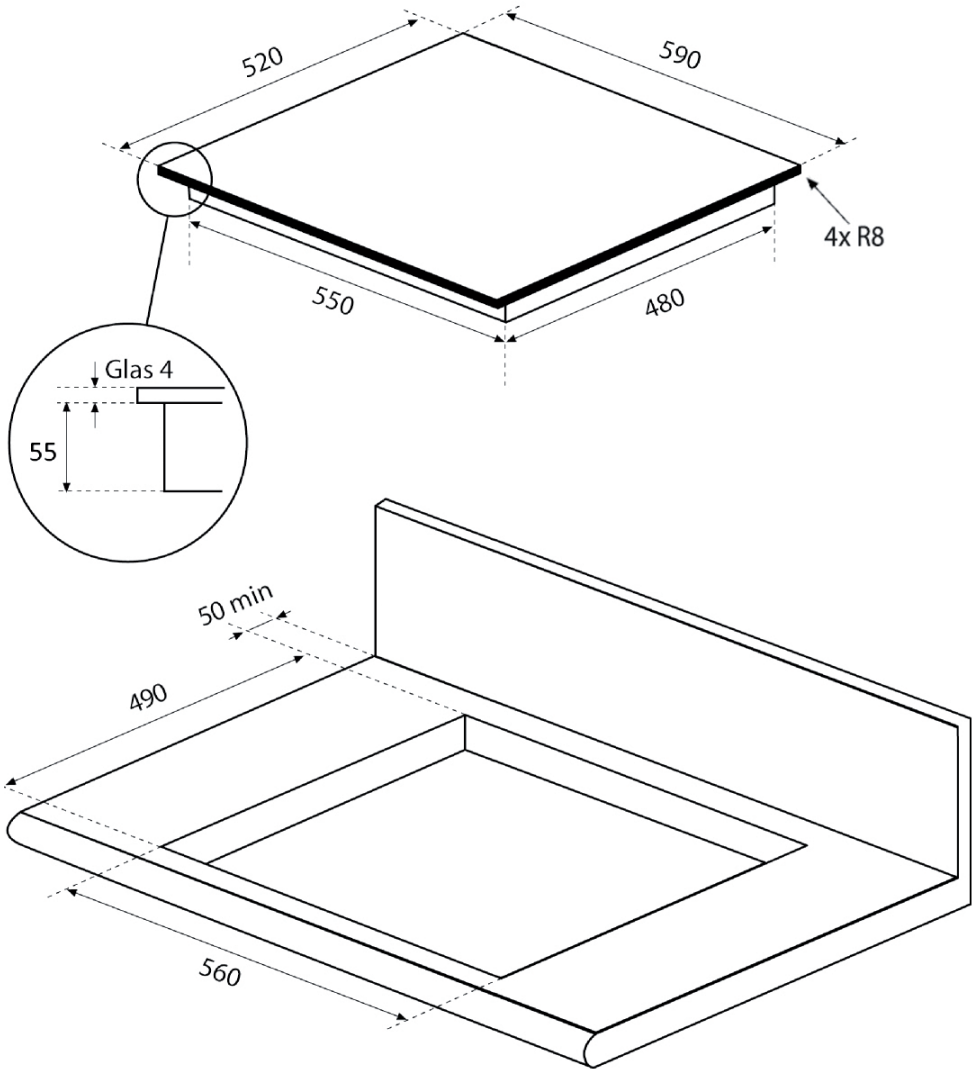
HINWEIS:

KFI330 ist nicht für flächenbündigen Einbau bestimmt.



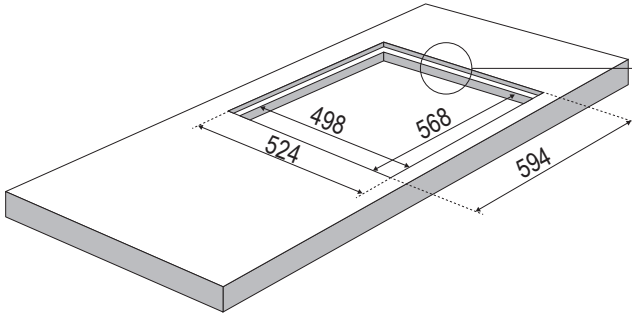
KFI360 - Maßzeichnungen


Einbaumaße

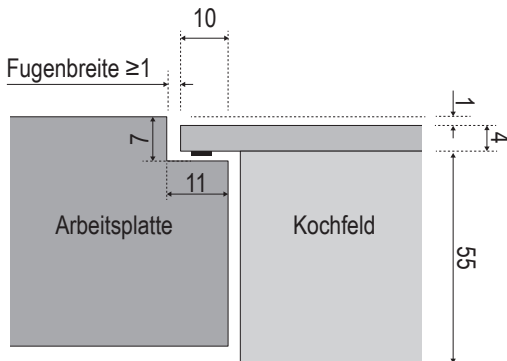
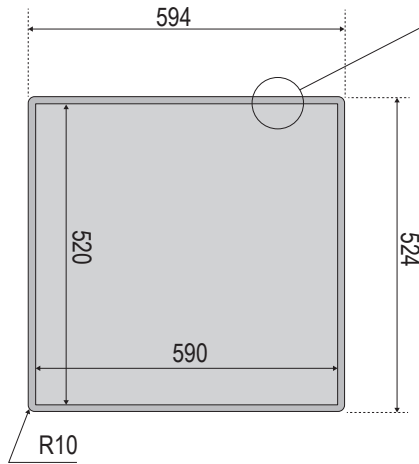
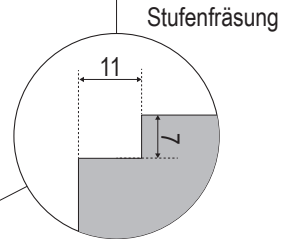


KFI360 - Maßzeichnungen

Flächenbündiger Einbau

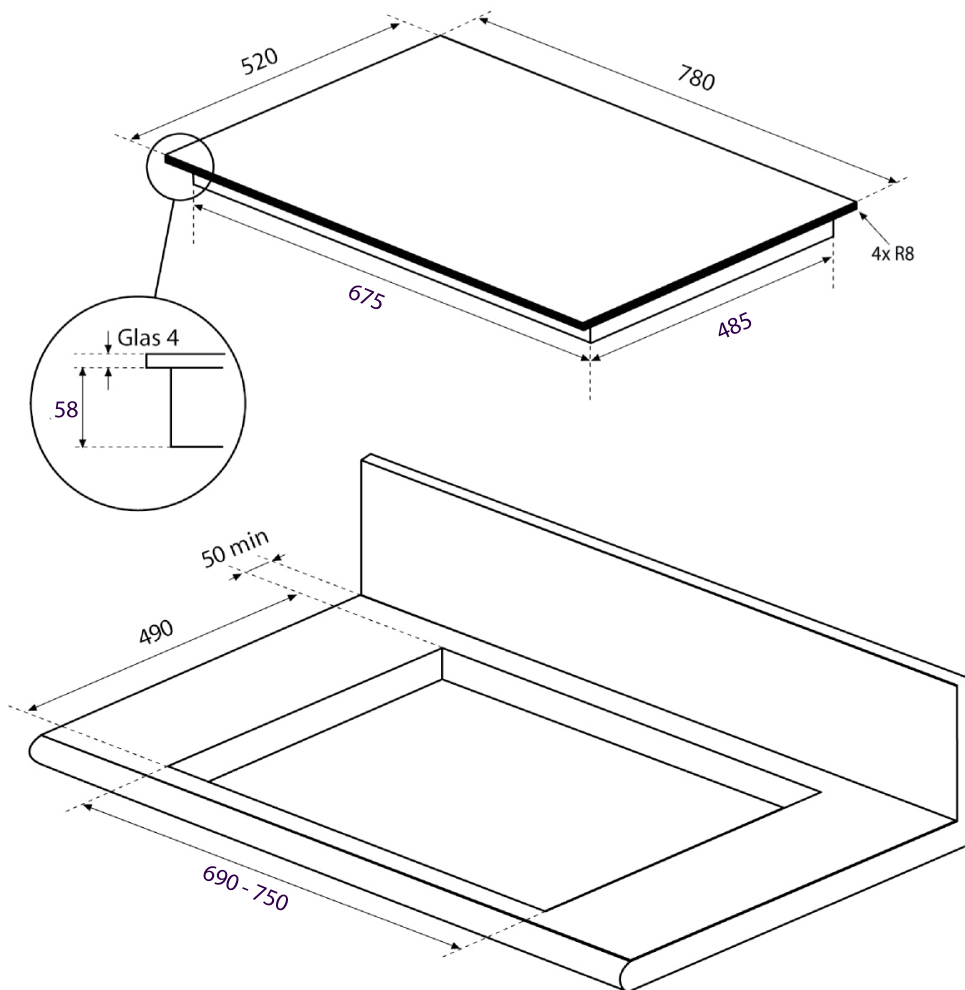


 **HINWEIS:**
Das Gerät muss im Servicefall ausgebaut werden



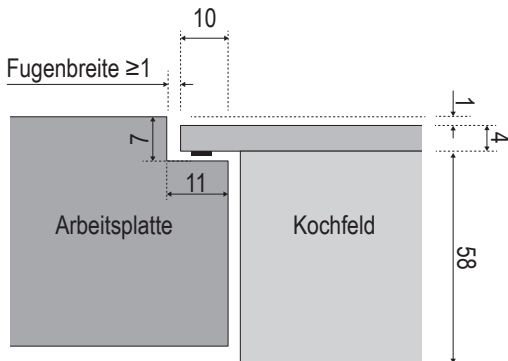
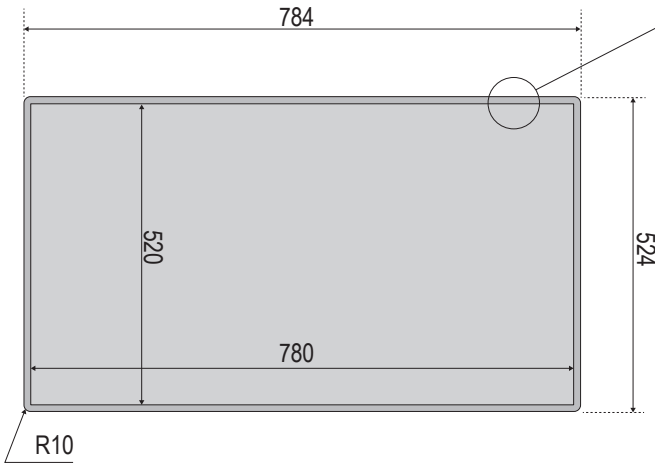
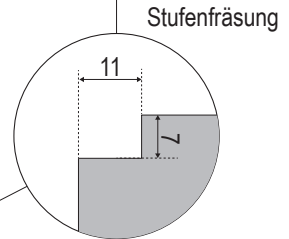
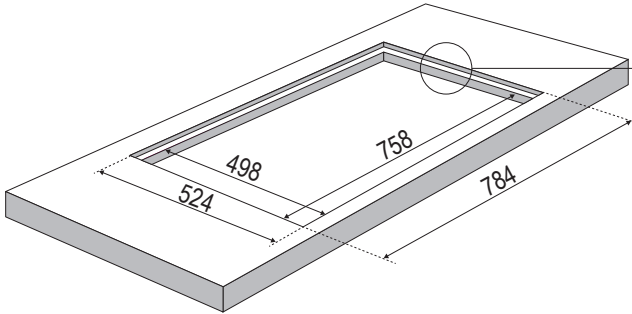
KFI380 - Maßzeichnungen

Einbaumaße



KFI380 - Maßzeichnungen

Flächenbündiger Einbau



Vorbereitende Arbeiten

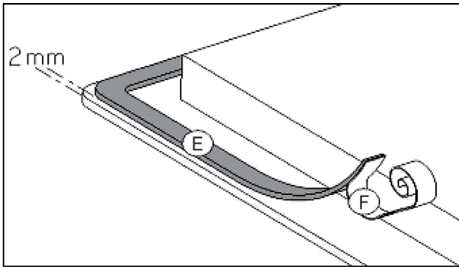
Bevor das Flächeninduktionskochfeld aus seiner Verpackung genommen und in den vorbereiteten Ausschnitt der Arbeitsplatte eingesetzt werden kann, muss an seiner Rückseite eine selbstklebende Dichtung aufgebracht werden.

Dichtung aufkleben:

Flächeninduktionskochfeld vorerst im Verpackungskarton belassen. Schutzfolien soweit entfernen, dass die Rückseite zugänglich wird.

Umlaufenden Glasrand des Flächeninduktionskochfeldes fettfrei vorbereiten.

Die **Dichtung (E)** nach Abnehmen der **Schutzfolie (F)** mit 2 mm Abstand zur Außenkante des Glases aufkleben.



Einbau



WARNUNG!

Gefahr von Stromschlag

Montage und Anschluss dürfen nur durch einen autorisierten Fachmann vorgenommen werden.

Der Benutzer muss darauf achten, dass die an seinem Wohnsitz geltenden Normen und Bestimmungen eingehalten werden.

Einbauvoraussetzungen:

- Furniere unter der Arbeitsplatte müssen mit hitzebeständigem Kleber (100 °C) verarbeitet sein.
- Die Wandabschlussleisten müssen hitzebeständig sein.
- Der Abstand zwischen Ausschnitt und einer Mauer und/oder einem Möbelstück muss mindestens 50 mm betragen.
- Der Ausschnitt muss mit speziellem Lack, Silikonkautschuk oder Gießharz versiegelt werden, um ein Aufquellen der Arbeitsplatte durch Feuchtigkeit zu verhindern. Sorgen Sie dafür, dass das mitgelieferte Dichtungsband sorgfältig aufgeklebt ist.
- Das Kochfeld darf nicht über Backöfen ohne eigene Gehäusekühlung, Geschirrspülern, Wasch- oder Trockengeräten eingebaut werden.
- Befindet sich unter dem Kochfeld eine Schublade, dürfen in der Schublade keine brennbaren Gegenstände, z.B. Spraydosen, aufbewahrt werden.
- Es muss sichergestellt werden, dass das Anschlusskabel des Kochfeldes nach dem Einbau keinen mechanischen Belastungen, z.B. durch eine Schublade, ausgesetzt ist.
- Um eine ausreichende Belüftung der Elektronik im Kochfeld zu erzielen, ist unter der Mulde ein Luftraum von 20 mm notwendig. Ein Luftspalt an der Frontseite des Küchenmöbels wird nicht benötigt.

Elektroanschluss



WARNUNG!
Gefahr von Stromschlag
 Montage und Anschluss dürfen nur durch einen autorisierten Fachmann vorgenommen werden.
 Der Benutzer muss darauf achten, dass die an seinem Wohnsitz geltenden Normen und Bestimmungen eingehalten werden.

KFI330 wird durch einen Schukostecker an eine vor-schriftsmäßig geerdete Steckdose angeschlossen. Beachten Sie die nachstehenden Sicherheitshinweise!

KFI360/380 sind ausschließlich für eine Strom-Versorgung mit 400 VAC 50/60 Hz ausgelegt.

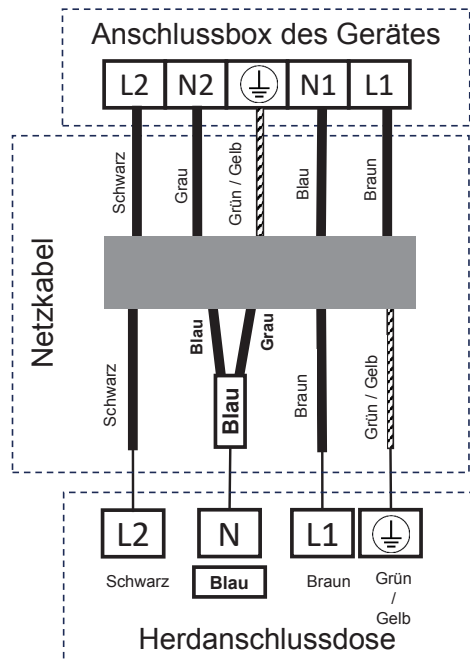
- Beauftragen Sie einen Elektrofachmann mit dem Elektroanschluss des Induktionskochfeldes.
- Die gesetzlichen Vorschriften und Anschlussbedingungen des örtlichen Elektroversorgungsunternehmens müssen vollständig eingehalten werden.
- Der Berührungsschutz betriebsisolierter Teile muss nach der Montage sichergestellt sein.
- Vor der Durchführung des Stromanschlusses muss sichergestellt werden, dass die Eigenschaften des örtlichen Stromnetzes mit den Werten auf dem am Gerät angebrachten Typenschild übereinstimmen.
- Wenn das Gerät nicht mit einem zugänglichen Stecker ausgestattet ist, müssen beim festen Einbau gemäß den Montageanweisungen andere Trennungsmöglichkeiten berücksichtigt werden.
- Bei Anschluss des Gerätes ist eine Einrichtung vorzusehen, die es ermöglicht, das Gerät mit einer Kontakt-Öffnungsweite von mindestens 3 mm allpolig vom Netz zu trennen. Als geeignete Trennvorrichtung gelten LS-Schalter, Sicherungen und Schütze.
Bei Anschluss und Reparatur Gerät mit einer dieser Einrichtungen stromlos machen.
- Die Steckdose bzw. der allpolige Schalter müssen bei installiertem Gerät jederzeit problemlos zugänglich sein.
- Die Installation muss durch Sicherungen geschützt sein. Elektrische Kabel müssen perfekt durch das Einbauen gedeckt sein.
- Das Zuleitungskabel muss so angebracht werden, dass die heißen Teile des Kochfeldes davon nicht berührt werden und es an keinem Punkt Temperaturen von über 75°C ausgesetzt ist.

Zusätzlich für Österreich:

Durch elektronische Bauteile kann im Fehlerfall ein Fehlerstrom mit einem Gleichstrom-Anteil von mehr als 6 mA oder von mehr als 20% des Gesamtfehlerstroms verursacht werden.

Es sind daher in der Installation unbedingt gleichstromsensitive Fehlerstrom-Schutzschalter zu verwenden.

KFI360:



400V ~ 50/60Hz

2 Phasen + N

5 x 1,5mm² *

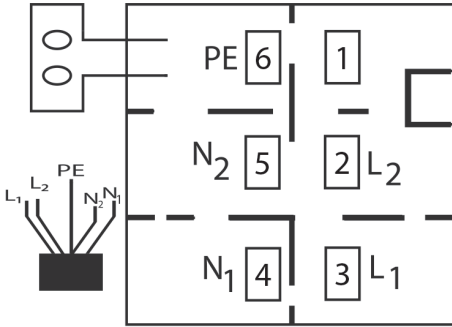
Sicherung 16 A / Phase

* N1 (blau) und N2 (grau) der Anschlussseite des Netzkabels sind in einem blauen Schrumpfschlauch zusammengefasst und mit einer Aderendhülse zum Anschluss an N der Herdanschlussdose vercrimpet.

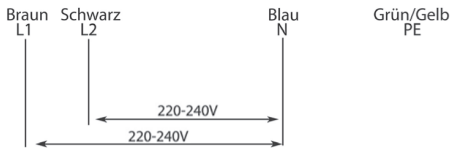
Elektroanschluss

KFI380

Belegung der **Anschlussbox** am Gerät:



Belegung des **Netzkabels**:



400 VAC 50/60 Hz

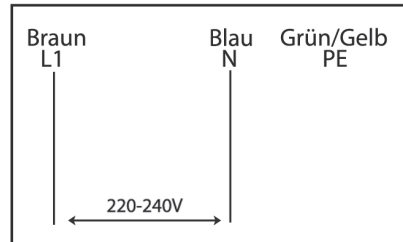
2 Phasen + N

4 x 2,5 mm²

Sicherung 16 A/Phase

KFI330

Belegung des **Netzkabels**:



230 VAC 50/60 Hz

1 Phasen + N

3 x 1,5 mm² mit Schuko Stecker

Sicherung 16 A/Phase

Hinweise zur Entsorgung

In Übereinstimmung mit den Anforderungen der Europäischen Richtlinie 2012/19/EU über Elektro- und Elektronik-Altgeräte (WEEE) ist auf dem vorliegenden Produkt und der Bedienungsanleitung das Symbol einer durchgestrichenen Abfalltonne abgebildet:



Eine Entsorgung von Gerät und Verpackung über den normalen Haushaltsabfall ist nicht zulässig!



- Entsorgen Sie dieses Gerät im Recyclinghof mit einer getrennten Sammlung für Elektro- und Elektronikgeräte.
- Die Entsorgung muss gemäß den örtlichen Bestimmungen zur Abfallbeseitigung erfolgen.
- Bitte wenden Sie sich an die zuständigen Behörden Ihrer Gemeindeverwaltung, an den örtlichen Recyclinghof für Haushaltsmüll oder an den Händler, bei dem Sie dieses Gerät erworben haben, um weitere Informationen über Behandlung, Verwertung und Wiederverwendung dieses Produktes zu erhalten.
- Sortieren Sie die Verpackung vor der Entsorgung nach Materialarten wie z.B. Karton (Papier), Plastikfolie usw.
- Sie leisten damit einen wertvollen und positiven Beitrag zum Schutz der Umwelt und der Gesundheit Ihrer Mitmenschen.
- Im unsortierten Siedlungsmüll könnte ein solches Gerät desbezüglich negative Konsequenzen haben.

ORANIER-Werksgarantie

Zur Inanspruchnahme von Garantieleistungen ist in jedem Fall die Vorlage des Kaufbeleges erforderlich. Für unsere ORANIER-Geräte leisten wir unabhängig von den Verpflichtungen des Händlers aus dem Kaufvertrag gegenüber dem Endabnehmer unter den nachstehenden Bedingungen Werksgarantie:

Die ORANIER-Garantie erstreckt sich auf die unentgeltliche Instandsetzung des Gerätes bzw. der beanstandeten Teile. Anspruch auf kostenlosen Ersatz besteht nur für solche Teile, die Fehler im Werkstoff und in der Verarbeitung aufweisen. Übernommen werden dabei sämtliche direkten Lohn- und Materialkosten, die zur Beseitigung dieses Mangels anfallen. Weitergehende Ansprüche sind ausgeschlossen.

1. Die Werksgarantie beträgt 24 Monate und beginnt mit dem Zeitpunkt der Übergabe, der durch Rechnung oder Lieferschein nachzuweisen ist.

2. Innerhalb der Werksgarantie werden alle Funktionsfehler, die trotz vorschriftsmäßigem Anschluss, sachgemäßer Behandlung und Beachtung der gültigen ORANIER-Einbauvorschriften und Betriebsanleitungen nachweisbar auf Fabrikations- oder Materialfehler zurückzuführen sind, durch unseren Kundendienst beseitigt. Emaille- und Lackschäden werden nur dann von dieser Werksgarantie erfasst, wenn sie innerhalb von 2 Wochen nach Übergabe des ORANIER-Gerätes unserem Kundendienst angezeigt werden. Transportschäden (diese müssen entsprechend den Bedingungen des Transporteurs gegen den Transporteur geltend gemacht werden) sowie Einstellungs-, Einregulierungs- und Umstellarbeiten an Gasverbrauchseinrichtungen fallen nicht unter diese Werksgarantie.

3. Durch Inanspruchnahme der Werksgarantie verlängert sich die Garantiezeit weder für das ORANIER-Gerät, noch für neu eingebaute Teile. Ausgewechselte Teile gehen in unser Eigentum über.

4. Über Ort, Art und Umfang der durchzuführenden Reparatur oder über einen Austausch des Gerätes entscheidet unser Kundendienst nach billigem Ermessen. Soweit nicht anders vereinbart, ist unsere Kundendienstzentrale zu benachrichtigen.

Die Reparatur wird in der Regel am Aufstellungsort, ausnahmsweise in der Kundendienstwerkstatt durchgeführt.

Zur Reparatur anstehende Geräte sind so zugänglich zu machen, dass keine Beschädigungen an Möbeln, Bodenbelag etc. entstehen können.

5. Die für die Reparatur erforderlichen Ersatzteile und die anfallende Arbeitszeit werden nicht berechnet.

6. Wir haften nicht für Schäden und Mängel an Geräten und deren Teile, die verursacht wurden durch:

- Äußere chemische oder physikalische Einwirkungen bei Transport, Lagerung, Aufstellung und Benutzung (z.B. Schäden durch Abschrecken mit Wasser, überlaufende Speisen, Kondenswasser, Überhitzung). Haarrissbildung bei emaillierten oder kachelglasierten Teilen ist kein Qualitätsmangel.

- Falsche Größenwahl.

- Nichtbeachtung unserer Aufstellungs- und Bedienungsanleitung, der jeweils geltenden baurechtlichen allgemeinen und örtlichen Vorschriften der zuständigen Behörden, Gas- und Elektrizitätsversorgungsunternehmen. Darunter fallen auch Mängel an den Abgasleitungen (Ofenrohr, ungenügender oder zu starker Schornsteinzug) sowie unsachgemäß ausgeführte Instandhaltungsarbeiten, insbesondere Vornahme von Veränderungen an den Geräten, deren Armaturen und Leitungen.

- Verwendung ungeeigneter Brennstoffe bei mit Kohle und Heizöl gefeuerten Geräten; ungeeigneter Gasbeschaffenheit und Gasdruckschwankungen bei Gasgeräten; ungewöhnliche Spannungsschwankungen gegenüber der Nennspannung bei Elektrogeräten.

- Falsche Bedienung und Überlastung und dadurch verursachte Überhitzung der Geräte, unsachgemäße Behandlung, ungenügende Pflege, unzureichende Reinigung der Geräte oder ihrer Teile; Verwendung ungeeigneter Putzmittel (siehe Bedienungsanleitung).

- Verschleiß der den Flammen unmittelbar ausgesetzten Teile aus Eisen und Schamotte (z.B. Stahl-, Guss- oder Schamotteauskleidungen).

Wir haften nicht für mittelbare und unmittelbare Schäden, die durch die Geräte verursacht werden. Dazu gehören auch Raumverschmutzungen, die durch Zersetzungsprodukte organischer Staubanteile hervorgerufen werden und deren Pyrolyseprodukte sich als dunkler Belag auf Tapeten, Möbeln, Textilien und Ofenteilen niederschlagen können.

Fällt die Beseitigung eines Mangels nicht unter unsere Gewährleistung, dann hat der Endabnehmer für die Kosten des Monteurbesuches und der Instandsetzung aufzukommen.

ORANIER Küchentechnik GmbH

Oranier Str. 1

35708 Haiger

ORANIER

- Insel-, Kopffrei-, Wandhauben und Deckenlüfter
- Einbaubacköfen, Einbauherde
- Kochfeldabzüge
- Kochfelder:
Induktion, Gas und Hilight
- Mikrowellenherde
- Kühl- und Gefriergeräte
- Geschirrspülmaschinen
- Standherde Gas und Elektro
- Koch- und Backstationen

ORANIER Küchentechnik GmbH

Oranier Str. 1
35708 Haiger
E-Mail info-kuechentechnik@oranier.com
www.oranier.com

Vertrieb:

Telefon +49 (0) 2771 2630-150
Telefax +49 (0) 2771 2630-348
E-Mail vertrieb-kt@oranier.com

Kundendienst:

Telefon +49 (0) 2771 2630-355
Telefax +49 (0) 2771 2630-351
E-Mail service-kt@oranier.com

ORANIER Heiz- und Kochtechnik GmbH

Niederlassung Österreich
Blütenstraße 15/4
A-4040 Linz
E-Mail info-kuechentechnik@oranier.com
www.oranier.com

Vertrieb:

Telefon +49 (0) 2771 2630-150
Telefax +49 (0) 2771 2630-348
E-Mail vertrieb-kt@oranier.com

Kundendienst:

Telefon +49 (0) 2771 2630-355
Telefax +49 (0) 2771 2630-351
E-Mail service-kt@oranier.com

Technik für Deine Familie